

Ø 40 mm

F53



Equilibratrice a lancio manuale per ruote auto, moto e veicoli commerciali leggeri con sistema di misura elettronico e display digitali ad alta luminosità. Gamma completa di programmi per l'equilibratura statica e dinamica. Funzioni ALU S e nuova funzione QUICK SPLIT. Programma di ottimizzazione. Riduzione automatica dello squilibrio statico residuo. Autodiagnosi e autotaratura. La macchina è adatta per tutti i tipi di cerchi. Programma doppio operatore: si possono memorizzare le dimensioni di due tipi di ruota. In questo modo due operatori possono lavorare simultaneamente su due vetture differenti usando la stessa equilibratrice. Completa di freno a pedale e dotata di alimentatore di rete (AC) e cavo per alimentazione con batteria (12-24 V DC). Le dimensioni compatte la rendono particolarmente adatta per il servizio mobile. La protezione della ruota non è obbligatoria perché la velocità di equilibratura è inferiore a 100 g/min.



Equilibradora de lanzamiento manual para ruedas de automóviles, motocicletas y vehículos comerciales livianos, con sistema electrónico de medición y pantallas digitales de alta luminosidad. Gama completa de programas para el equilibrio estático y dinámico. Funciones ALU S y nueva función QUICK SPLIT. Programa de optimización. Reducción automática del desequilibrio estático residual.

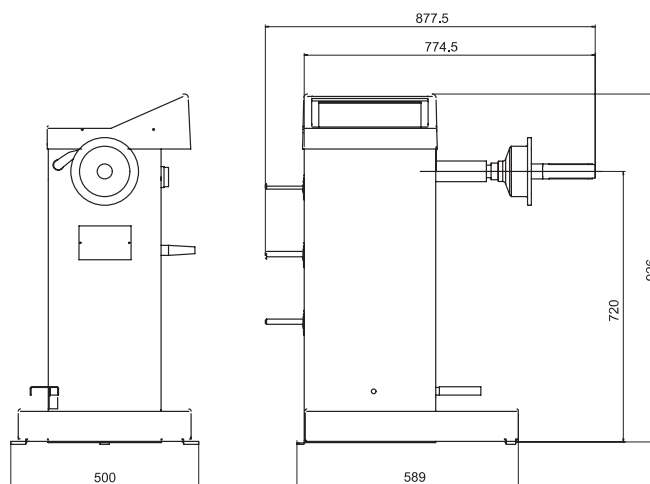
Autodiagnóstico y autocalibrado. La máquina es apta para ruedas PAX.

Programa doble operador: permite memorizar las dimensiones de dos tipos de ruedas. De esta manera dos operadores pueden trabajar simultáneamente, en dos vehículos distintos, utilizando la misma equilibradora. Incluye pedal de freno y está dotada de alimentador de red (AC) y cable para la alimentación con batería (12-24 V DC). Gracias a sus dimensiones compactas, es ideal para el servicio móvil. La protección de la rueda no es obligatoria porque la velocidad de equilibrio es inferior a 100 giros/min.



Balancetrice di lancio manuale per ruote di automobili, moto e veicoli commerciali leggeri con sistema di misura elettronico e schermi digitali ad alta luminosità. Gamma completa di programmi per bilanciamento statico e dinamico. Funzioni ALU S e la nuova funzione QUICK SPLIT. Programma di ottimizzazione. Riduzione automatica dell'equilibrio statico residuo.

Auto-diagnostica e auto-calibrazione. La macchina è indicata per tutti i tipi di pneumatici. Programma operatore doppio permette di memorizzare le dimensioni di due tipi di ruote. In questo modo, due operatori possono lavorare contemporaneamente su due veicoli diversi, utilizzando la stessa bilancetrice. Completata a pedale e dotata di alimentatore di rete (AC) e cavo per alimentazione a batteria (12-24 V DC). Le sue dimensioni compatte la rendono particolarmente adatta per il servizio mobile. La protezione della ruota non è obbligatoria perché la velocità di bilanciamento è inferiore a 100 v/min.



Dotazione standard - Dotación estándar - Apetrechos standard fornecidos



F53 Flangia a coni con ghiera rapida di serraggio per ruote con foro centrale da 43 a 110 mm.
Brida de conos con abrazadera de ajuste rápido para ruedas con orificio central de 43 a 110 mm.
Reborde de conos con anel de serragem rápida para rodas com furo central de Ø 43 a 110 mm.

DATI TECNICI

Alimentazione standard
Potenza max. assorbita
Precisione di equilibratura
Tempo di ciclo
Larghezza cerchio
Diametro cerchio
Diametro max. ruota
Peso max. ruota
Peso lordo con accessori std
Dimensioni imballo

DATOS TECNICOS

Alimentación estándar
Potencia máx. absorbida
Precisión de equilibrado
Duración del ciclo
Ancho de la llanta
Diámetro de la llanta
Diámetro máx. de la rueda
Peso máximo de la rueda
Peso bruto con accesorios estándar
Dimensiones del embalaje

DADOS TÉCNICOS

Alimentação standard
Potência máx absorvida
Precisão de balanceamento
Tempo de ciclo
Largura da jante
Diámetro da jante
Diámetro máx. roda
Peso máx da roda
Peso bruto com acessórios std
Dimensões da embalagem

F53

115/230V - 50/60 Hz - 1-pH
50W
1 gr
6-8 sec.
1,5" ÷ 20" (40÷510 mm)
10" ÷ 30" (265÷765 mm)
1067 mm
75 Kg
70 Kg
530 x 720 x 1110 (h) mm